

# Codificador de vídeo AXIS M7001

El codificador de vídeo más pequeño con H.264.



- > Compacto y rentable
- > Frecuencia de imagen máxima en todas las resoluciones
- > H.264 y Motion JPEG simultáneo
- > Compatibilidad con PTZ
- > Alimentación a través de Ethernet

El Codificador de vídeo AXIS M7001 de un canal ofrece un diseño muy compacto con un excelente rendimiento H.264, proporcionando una solución sencilla y rentable para integrar grandes o pequeñas cantidades de cámaras CCTV analógicas en un sistema de videovigilancia basado en IP.

El AXIS M7001 tiene el tamaño de la palma de la mano, es autónomo y está diseñado para ser instalado cerca de una cámara analógica. Es compatible con cualquier tipo de cámara analógica, incluyendo PTZ (movimiento horizontal/vertical y zoom) y domo PTZ.

El AXIS M7001 es perfecto para instalaciones de vídeo analógico grandes y pequeñas, especialmente donde ya esté instalada una infraestructura de red IP. Su reducido tamaño también lo convierte en un dispositivo ideal para utilizar en aplicaciones de vigilancia discreta, por ejemplo, en comercios minoristas y bancos, y en carcasas para cámaras.

El AXIS M7001 puede proporcionar dos secuencias de vídeo simultáneas, una en H.264 y otra en Motion JPEG a velocidad de imagen máxima en todas las resoluciones hasta D1 (720 x 480 píxeles en NTSC, 720 x 576 píxeles en PAL).

El formato de compresión de vídeo H.264 reduce de manera drástica los requisitos de ancho de banda y almacenamiento sin que ello afecte a la calidad de imagen. Para una mayor flexibilidad, es compatible con Motion JPEG. El codificador también ofrece detección de movimiento por vídeo.

El AXIS M7001 recibe alimentación eléctrica a través de Ethernet utilizando el mismo cable que para la transmisión de datos, lo que simplifica la instalación. El codificador de vídeo puede, a su vez, alimentar a una cámara oculta pequeña que viene incluida en el kit de vigilancia oculta de AXIS M7001.



## Especificaciones técnicas – Codificador de vídeo AXIS M7001

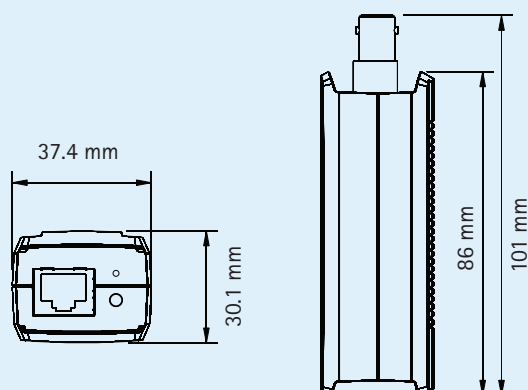
Vídeo		Integración del sistema	
<b>Compresión de vídeo</b>	H.264 Motion JPEG	<b>Interfaz de programación de aplicaciones</b>	API abierta para integración de software, con VAPIX® de Axis Communications disponible en <a href="http://www.axis.com">www.axis.com</a>
<b>Resoluciones</b>	NTSC: 720x480 a 176x120 PAL: 720x576 a 176x144	<b>Vídeo inteligente</b>	Detección de movimiento por vídeo
<b>Frecuencia de imagen H.264</b>	30/25 (NTSC/PAL) imágenes por segundo en todas las resoluciones	<b>Activadores de alarma</b>	Vídeo inteligente
<b>Frecuencia de imagen Motion JPEG</b>	30/25 (NTSC/PAL) imágenes por segundo en todas las resoluciones	<b>Eventos de alarma</b>	Carga de archivos a través de FTP, HTTP y correo electrónico Notificación a través de correo electrónico, HTTP y TCP Posiciones predefinidas PTZ
<b>Secuencias de vídeo</b>	Dos secuencias simultáneas, una en H.264 y otra en Motion JPEG, en todas las resoluciones Frecuencia de imagen y ancho de banda controlables VBR/CBR H.264	<b>Búfer de vídeo</b>	20 MB de memoria previa y posterior a la alarma
<b>Ajustes de la imagen</b>	Compresión, color, brillo, contraste, saturación y rotación Corrección de la relación de aspecto, duplicación de imágenes Superposición de texto Máscara de privacidad Filtro de desentrelazado	General	
<b>Movimiento horizontal/vertical/Zoom</b>	Compatible con una amplia gama de cámaras PTZ analógicas (controladores disponibles en <a href="http://www.axis.com">www.axis.com</a> ) 20 canales en presintonía, ronda de vigilancia, cola de control PTZ Admite mandos compatibles con Windows	<b>Carcasa</b>	Autónoma o montaje en pared
Conector		<b>Procesador y memoria</b>	ARTPEC-3, 64 MB de RAM, 128 MB de Flash
<b>Seguridad</b>	Protección por contraseña, filtro de direcciones IP, cifrado HTTPS, autenticación Digest, registro de acceso de usuarios	<b>Alimentación</b>	Alimentación a través de Ethernet IEEE 802.3af Clase 2
<b>Protocolos compatibles</b>	IPv4/v6, HTTP, HTTPS, QoS layer 3 DiffServ, FTP, SMTP, Bonjour, UPnP, SNMPv1/v2c/v3 (MIB-II), DNS, DynDNS, NTP, RTSP, RTP, TCP, UDP, IGMP, RTCP, ICMP, DHCP, ARP, SOCKS	<b>Conectores</b>	Entrada de vídeo compuesto analógico BNC, detección automática NTSC/PAL RJ-45 10BaseT/100BaseTX PoE Entrada de conexión del teleobjetivo de vídeo compuesto analógico de 2,5 mm (0,1") RS-422/RS-485
		<b>Condiciones de funcionamiento</b>	0 a 50 °C Humedad relativa: 20 a 80 % (sin condensación)
		<b>Homologaciones</b>	EN 55022 Clase B, EN 61000-3-2, EN 61000-3-3, EN 55024, EN 61000-6-1, EN 61000-6-2, FCC Parte 15 Subparte B Clase B, ICES-003 Clase B, VCCI Clase B, C-tick AS/NZS CISPR 22, EN 60950-1
		<b>Peso</b>	82 g
		<b>Accesorios incluidos</b>	Kit de montaje, guía de instalación, CD con herramientas de instalación y administración, software y Manual del usuario, 1 licencia de usuario para el descodificador Windows

## Especificaciones técnicas – Kit de vigilancia oculta de AXIS M7001

<b>Incluido</b>	1 Codificador de vídeo AXIS M7001, 1 cámara oculta, kits de montaje, guía de instalación, CD con herramientas de instalación y administración, software y manual del usuario, 1 licencia de usuario para el descodificador Windows	<b>Cámara oculta</b>	Dimensiones: 15,3 x 28,4 mm, Ø 15 mm 62° campo de visión horizontal, iris fijo 1 lux de iluminación mínima, de clase IP66 Cable de 1,5 m con entrada de conexión del teleobjetivo de vídeo compuesto analógico de 2,5 mm
-----------------	--	----------------------	---

Encontrará más información en [www.axis.com](http://www.axis.com)

### Dimensiones del Codificador de vídeo AXIS M7001



### Kit de vigilancia oculta de AXIS M7001

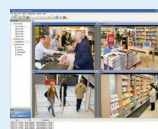


### Accesorios opcionales

Joystick de videovigilancia AXIS 295



Midspan con alimentación eléctrica a través de Ethernet



Para obtener información sobre AXIS Camera Station y el software de gestión de vídeo de los colaboradores de desarrollo de aplicaciones de Axis, consulte [www.axis.com/products/video/software/](http://www.axis.com/products/video/software/)