



Cámara de red AXIS 214 PTZ

Cámara día/noche con movimiento vertical/horizontal/zoom y audio

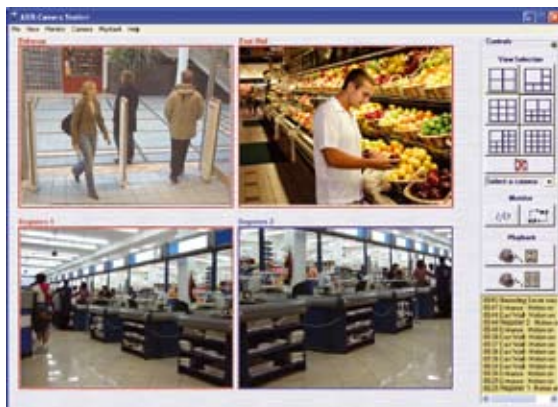
La cámara de red AXIS 214 PTZ, con visión diurna/nocturna, es una cámara de alta gama para aplicaciones profesionales de vigilancia y monitorización remota. Se trata de una cámara a color de alta calidad que incorpora las funciones de movimiento vertical/horizontal/zoom a distancia. Al incorporar un zoom óptico de 18x con enfoque automático, la AXIS 214 PTZ permite al usuario utilizar el zoom para visualizar un objeto pequeño o alejado con una claridad excepcional. La capacidad de movimiento de la cámara abarca un amplio campo de visualización.

Gracias a la función día/noche automática y al sensor de imagen CCD altamente sensible a la luz, esta cámara ofrece imágenes en color perfectas en situaciones de poca luz, además de imágenes nítidas en blanco y negro en condiciones de iluminación extremadamente escasa. Mediante el sonido integrado, los usuarios no sólo pueden ver a distancia, sino también oír en una zona y comunicar peticiones u órdenes a visitantes o intrusos, y, de este modo, aumentar las opciones de monitorización.

La memoria de imagen previa y posterior a la alarma, la detección de movimiento en la imagen, los sucesos programados y sincronizados con notificación de alarmas y el sonido bidireccional hacen que la AXIS 214 PTZ resulte perfecta para controlar a distancia personas y bienes. Esta cámara IP está diseñada para su uso en empresas de tamaño medio, como comercios y supermercados, transmite las imágenes a través de la red de área local o Internet.



- Cámara con movimiento vertical y horizontal, zoom óptico de 18x y enfoque automático
- Funcionalidad día/noche automática
- Sonido bidireccional
- Motion JPEG y MPEG-4 simultáneos
- Cámara de alta resolución con 704 x 576 píxeles (PAL), 704 x 480 (NTSC)



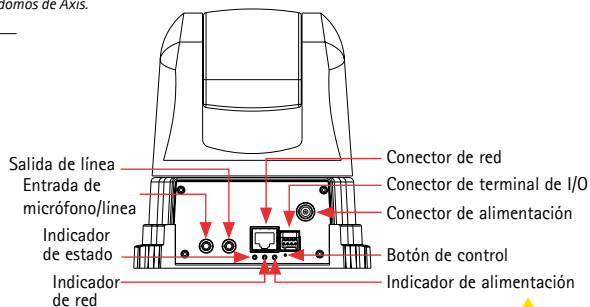
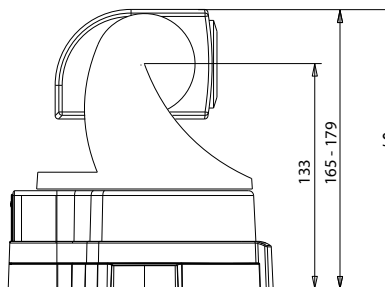
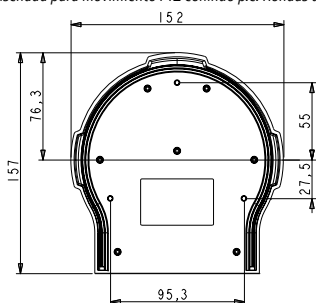
CÁMARA IP AXIS 214 PTZ



Características técnicas

Modelos	AXIS 214 PTZ 50 Hz (PAL) AXIS 214 PTZ 60 Hz (NTSC)	Conectores	Ethernet 10BaseT/100 BaseTX, RJ-45 Bloque de terminal para 1 entrada, 1 salida de alarma y conexión de alimentación eléctrica alternativa Entrada de micrófono/línea: telejack de 3,5 mm Salida de línea: telejack de 3,5 mm
Sensor de imagen	CCD Sony ExView HAD de 1/4 pulgada	Procesadores y memoria	CPU: ETRAX 100LX 32bit Procesamiento y compresión de vídeo: ARTPEC-2 RAM: 32 MB, Flash: 8 MB Reloj de tiempo real con batería
Objetivo	4,1 – 73,8 mm, F1.4 – 3.0, enfoque automático, visión día/noche automática Distancia de enfoque: desde 10 mm (teleobjetivo) ó 800 mm (gran angular) hasta infinito	Alimentación	11 – 13 V CC, 14 W máx.
Ángulo de visión	2,7° – 48° horizontal	Condiciones de funcionamiento	0 – 45° C (32 – 113° F) Humedad relativa: 20 – 80% (sin condensación)
Zoom	Zoom óptico de 18x y digital de 12x	Instalación, gestión y mantenimiento	Herramienta AXIS Camera Management en CD y configuración basada en la Web Configuración de backup y restablecimiento Actualizaciones de firmware a través de HTTP o FTP, firmware disponible en www.axis.com
Iluminación mínima	Color: 0,3 lux a F1.4, 30IRE B/N: 0,005 lux a F1.4, 30IRE	Acceso de vídeo desde el navegador Web	Visión de imagen en vivo, grabación de vídeo en archivo (ASF), modo secuencial para un máximo de 20 posiciones PTZ predefinidas u otras fuentes de vídeo Axis, páginas HTML personalizables
Ángulo de panoramización	± 170°	Requisitos mínimos para uso a través de la Web	CPU Pentium III a 500 MHz o superior, o AMD equivalente 128 MB de RAM Tarjeta gráfica AGP, Direct Draw, 32 MB de RAM Windows XP, 2000, DirectX 9.0 ó superior Internet Explorer 6.x ó posterior Para otros sistemas operativos y navegadores, consulte en www.axis.com/techsup
Ángulo de inclinación	-30° a 90°	Integración de sistema	API abierta para la integración del software, disponible en www.axis.com , con API AXIS VAPIX, kit de desarrollo AXIS Media Control, datos de activación de sucesos en transmisión de vídeo Calidad de servicio (QoS) Capa 3, DiffServ Model Sistema operativo Linux incorporado
Velocidad máxima	Panorámica: 100°/s, inclinación: 90°/s	Protocolos compatibles	IPv4/v6, HTTP, HTTPS, SSL/TLS*, TCP, QoS, SNMPv1/v2c/v3 (MIB-II), RTSP, RTP, UDP, IGMP, RTCP, SMTP, FTP, ICMP, DHCP, UPnP, Bonjour, ARP, DNS, DynDNS, SOCKS, IEEE802.1X. Para más información acerca del uso de protocolos, consulte la página Web: www.axis.com <i>*Este producto incluye un software desarrollado por el Open SSL Project para ser usado en el kit de herramientas de Open SSL Tool (www.openssl.org)</i>
Compresión de vídeo	Motion JPEG MPEG-4 Parte 2 (ISO/IEC 14496-2), Perfiles: ASP y SP	Software de gestión de vídeo (no incluido)	AXIS Camera Station: aplicación de vigilancia para visualización, grabación y archivo de hasta 25 cámaras Consulte www.axis.com/partner/adp_partners.htm para ver más aplicaciones disponibles a través de socios
Resoluciones	4CIF, 2CIFExp, 2CIF, CIF, QCIF máx. 704 x 480 (NTSC) 704 x 576 (PAL) mín. 160 x 120 (NTSC) 176 x 144 (PAL)	Accesorios incluidos	Kit de montaje en el techo, guía de instalación, CD con manual del usuario, software de demostración, herramientas de administración e instalación, kit de conexión, licencias MPEG-4 (1 codificador, 1 decodificador), decodificador MPEG-4 (Windows) Fuente de alimentación para interiores, de 12 V CC, 3 A
Frecuencia de imagen (NTSC/PAL)	Motion JPEG: Hasta 30/25 imágenes por segundo a 4CIF en todas las resoluciones MPEG-4: Hasta 25/21 imágenes por segundo a 4CIF/2CIFExp Hasta 30/25 imágenes por segundo a 2CIF/CIF/QCIF	Accesorios (no incluidos)	Carcasas para entornos interiores/exteriores adversos Decodificador de vídeo IP AXIS 292 Mando de vigilancia de vídeo AXIS 295 Pack con licencia multiusuario para decodificador MPEG-4
Transmisión de vídeo	Motion JPEG y MPEG-4 simultáneos Frecuencia de imagen y ancho de banda controlables Frecuencia de bit variable y constante (MPEG-4)	Homologaciones	EN55022 Clase A, EN 55024, EN61000-3-2, EN61000-3-3, EN61000-6-1, EN61000-6-2, FCC Parte 15 Subparte B Clase A, VCCI Clase A, C-tick AS/NZS CISPR 22, ICES-003 Clase A, EN60950 Fuente de alimentación: UL, CSA, EN60950
Ajustes de la imagen	Niveles de compresión: 11 (Motion JPEG)/23(MPEG-4) Rotación: 90°, 180°, 270° Compensación de contraluz, balance de blancos, color y B/N, brillo, nitidez y exposición Funciones de texto en pantalla: hora, fecha, texto o imagen Corrección de la relación de aspecto Desentrelazado (resolución 4 CIF)	Dimensiones máximas (Alt. x Anch. x Prof.) y peso	179 x 152 x 157 mm (71/32 x 531/32 x 63/16) 1110 g (27/16 lbs)
Pan/Tilt/Zoom	20 posiciones predefinidas, recorridos protegidos, modo secuencial, cola de control, admite mandos compatibles con Windows Diseñado para el control del operador*		
Velocidad de obturación	1 – 1/10000 s		
Audio	Bidireccional (dúplex completo o semidúplex) o unidireccional Requiere micrófono externo o entrada de línea La salida de audio mono (nivel de línea) se conecta al sistema de megafonía o al altavoz activo con el amplificador incorporado Compresión de audio G.711 PCM a 64kbit/s, G.726 ADPCM a 32 ó 24 kbit/s		
Seguridad	Niveles de acceso multiusuario con protección por contraseña, filtrado de direcciones IP, cifrado HTTPS, control de acceso a la red IEEE802.1X		
Usuarios	20 usuarios simultáneos Un número ilimitado de usuarios en multidifusión (MPEG-4)		
Gestión de eventos y alarmas	Eventos activados por detección de movimiento multiventana integrado, entradas externas, posición PTZ predefinida, detección de audio o según un programa Carga de imágenes a través de FTP, correo electrónico y HTTP Notificación a través de TCP, correo electrónico, HTTP y salida externa Memoria previa y posterior a la alarma de 9 MB (unos 4 minutos de vídeo de resolución CIF a 4 imágenes por segundo)		

*No diseñada para movimiento PTZ continuo p.e. Rondas de vigilancia. Para movimiento continuo, por favor visite la oferta de domos de Axis.



www.axis.com

